

## Fiches d'information générale concernant le traitement des eaux usées domestiques pour les résidences isolées

### Fiche II Qu'est-ce qu'une installation sanitaire conforme ?

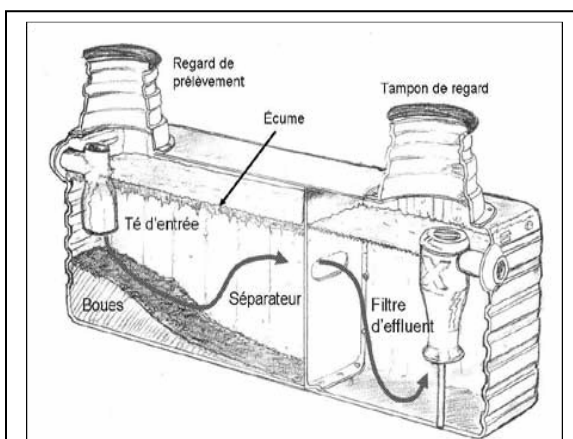
Une installation conforme est constituée d'un dispositif ou d'une infrastructure permettant le traitement adéquat des eaux usées domestiques avant leur rejet à l'environnement. Le *Règlement sur l'évacuation et le traitement des eaux usées des résidences isolées* (Q-2, r.8) stipule en effet qu'il est interdit de rejeter dans l'environnement des eaux usées domestiques si elles ne sont pas traitées préalablement.

#### Références utiles :

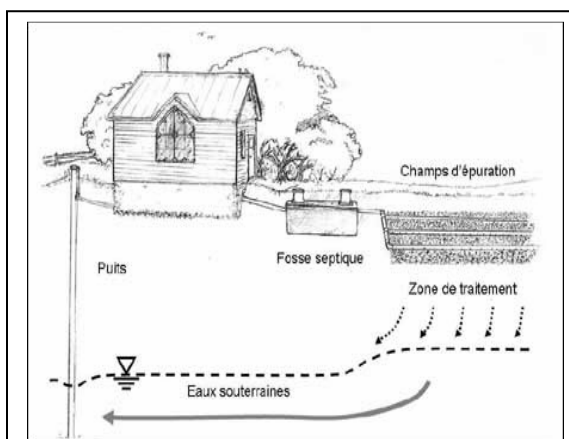
- [http://www2.publicationsduquebec.gouv.qc.ca/dynamicSearch/telecharge.php?type=3&file=/Q\\_2/Q2R8.HTM](http://www2.publicationsduquebec.gouv.qc.ca/dynamicSearch/telecharge.php?type=3&file=/Q_2/Q2R8.HTM)
- [http://www.mddep.gouv.qc.ca/eau/eaux-usees/residences\\_isolees/guide\\_interpretation/PartieA.pdf](http://www.mddep.gouv.qc.ca/eau/eaux-usees/residences_isolees/guide_interpretation/PartieA.pdf)

Ce règlement précise également un ensemble de normes techniques que le dispositif de traitement doit respecter pour être conforme (normes de conception, d'installation, de localisation, d'entretien, etc.). Mais on peut dire, de façon générale, qu'une installation sanitaire conforme comprend deux composantes, soit une fosse septique ainsi qu'un élément épurateur (champ d'épuration ou autre technique). Ces deux composantes peuvent prendre diverses formes, mais doivent permettre la sédimentation des boues ainsi qu'un traitement de la fraction liquide.

#### Fosse septique schématisée



#### Installation sanitaire conforme schématisée



Source : Éric Brunet, Centre ontarien des eaux usées, Université de Guelph)